

Andrea Stramigioli Designer



*Sintesi*  
[Atto II]





**Sistema di refrigerazione  
senza confronti.**

**Sintesi di una tecnologia avanzata.**

L'eccezionale funzione della doppia mandata d'aria fredda è la caratteristica principale di **Sintesi Atto II**, che consente al gelato in mostra di essere accarezzato da temperature sempre precise e costanti su tutta la superficie espositiva.

La vetrina gelato è dotata di sbrinatori automatizzati ad inversione di ciclo (con possibile esclusione degli stessi, in modo da essere personalizzati alle esigenze del gelatiere). Il sistema di refrigerazione, controllato da centraline elettroniche, è assicurato da formidabili motori semiermetici (di serie).



## Unparalleled refrigeration system. Synthesis of advanced technology.

The exceptional function of the double flow of cold air is the principle distinguishing feature of **Sintesi Act II**, as it allows the ice-cream on display to be caressed by a temperature which is not only precise but constant over the entire surface area.

The display case also features automatic defrosting and cycle inversion (which can also be excluded, so as to entirely personalized to the needs of the ice-cream maker).

The refrigeration system, controlled by electronic control panels, is backed by formidable semi-hermetic motors (standard on all cabinets).





*Sintesi*  
[Atto II]









## **Sintesi Atto II. E il suo fascino discreto.**

Tutta la gamma Sintesi, nel panorama delle vetrine orizzontali, ha una linea senza confronti. Il gusto raffinato del design, sia nella rigorosa ed elegante versione lineare, sia nelle morbide e sinuose forme dei moduli curvi, consente di armonizzare la vetrina in ambienti eleganti ed esclusivi. Per clienti che amano uno stile raffinato e concreto.

## **La vera distinzione sta nei dettagli. Di un'idea luminosa.**

L'ampia fascia convessa, collocata in risalto appena sotto il vetro anteriore, caratterizza con forte impatto visivo il design dell'intero frontale: sia nella versione laccata nei colori disponibili della tabella RAL, sia rivestita con materiali e finiture a richiesta. Di serie è prevista con una soluzione in vetro a forte spessore predisposta per ospitare un'illuminazione (optional) a luce bianca o a colori variabili grazie al dispositivo elettronico RGB in grado di cambiare combinazioni cromatiche a piacere e creare gradevoli suggestioni secondo le esigenze ambientali del giorno e della sera.



*Sintesi*  
[Atto II]

## **Sintesi Act II. And its discrete appeal.**

The entire Sintesi line, along the range of horizontal display cases, can boast an unparalleled design. The refined contours, both in the rigorously elegant linear version and in the softly sinuous curved modules, allow this cabinet to adapt harmoniously to elegant and exclusive locales. For clients who appreciate a refined, decisive style.

## **True distinction lies in the details. Where lights set the mood.**

The wide convex band, placed prominently just below the front glass, becomes the predominant focal point of the entire front design: both in the lacquered version in the RAL palette of colors and in the paneled version with colors and finishes to suit. The standard option comes with an extra thick glass version which is designed to be illuminated (optional choice) either in white light or in variable colors that are regulated by the RGB electronic device. This makes it possible to choose chromatic combinations to create a mood, according to the time of day or night, for a touch of ambience.











**Sintesi estende la gamma delle sue prestazioni.  
Dal gelato alla pasticceria al food.**

Sintesi conserva un nome prestigioso, ma si mostra all'ammirazione diversa nell'immagine e nell'interpretazione di nuove moderne attribuzioni. Oggi, infatti, oltre ad un'evidente innovazione stilistica, offre contenuti funzionali innovativi, espressione di un concreto progresso tecnologico. **Sintesi Atto II**, un prodotto all'avanguardia rinnovato nel design e aggiornato nelle prestazioni, proposto principalmente ai gelatieri, ora estende la sua gamma anche alle esigenze operative dei professionisti della pasticceria e della ristorazione in genere.

**Sintesi broadens the scope of its features.  
From ice-cream to pastries to meals.**

Sintesi, while maintaining its prestigious name, shows itself off among general acclaim with a new image and with new, modern features. As a matter of fact, in addition to the evident stylistic innovation, it offers innovative functions which are the expression of tangible technological progress. **Sintesi Act II**, a leading-edge product, renewed in design and updated in performance which had been primarily geared towards ice-cream makers now broadens the scope of its serviceability to meet the professional needs even of sectors such as pastry and food service in general.



*Sintesi*  
[Atto II]









*Sintesi*  
[Atto II]

**Razionalità nell'apertura del vetro anteriore.  
Il pregio della semplicità. A portata di mano.**

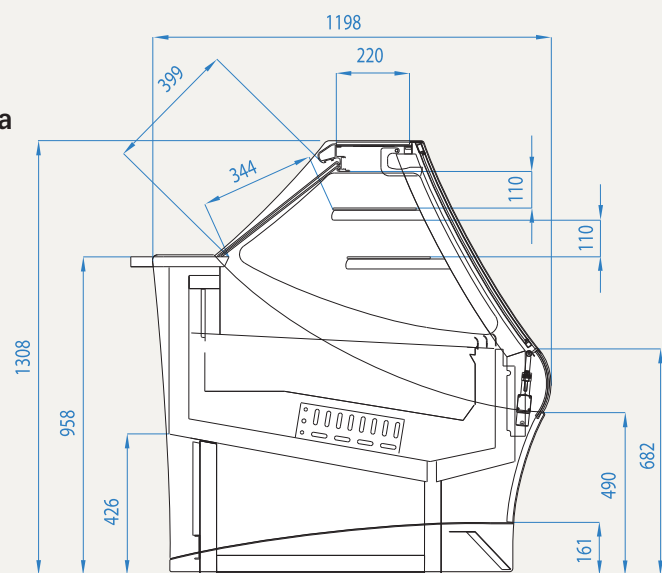
Per non alterare la linea rigorosa del frontale, l'apertura del vetro anteriore (per necessità d'uso o manutenzione) si ottiene con lo sgancio elettrico comandato dall'operatore, senza l'impiego di ingombranti o antiestetici maniglie esterne. Il telaio dello schermo trasparente si stacca automaticamente dalla sua sede, per essere facilmente sollevato verso l'alto. Con l'operazione inversa, il vetro si aggancia e sigilla automaticamente.

**Rational front opening.  
The value of simplicity. Right at your fingertips.**

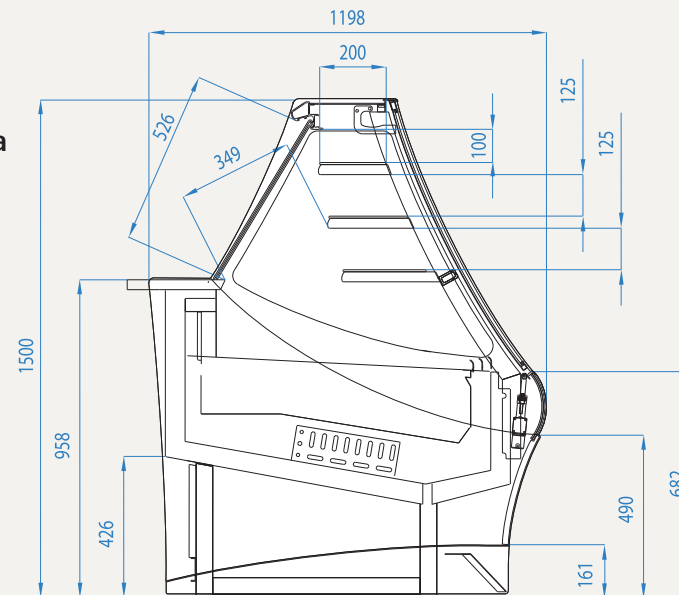
So as not to alter the clean lines of the display side, the front glass panel is opened (for service needs or maintenance) electronically with the catch being released by the operator at the mere touch of a switch so as to avoid using bulky or unattractive handles mounted on the exterior. The frame which holds the transparent front is automatically released from its housing and it can then be easily lifted upwards. The reverse operation secures the catch and automatically seals the panel.



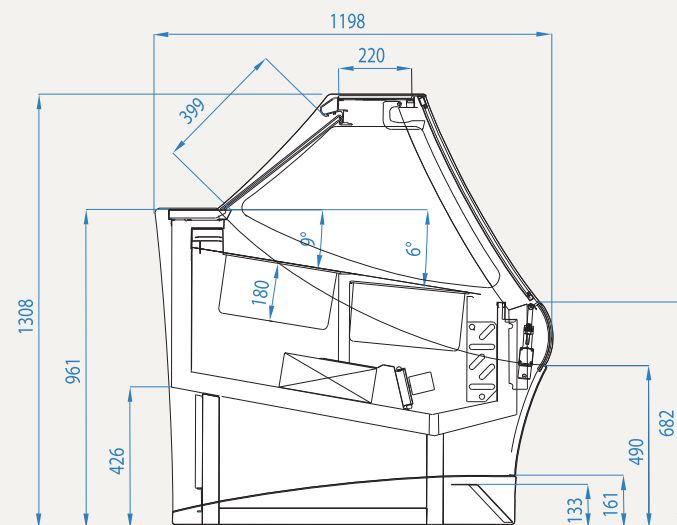
Sezione  
**Bassa Pasticceria**  
Pastry  
low glasses  
section



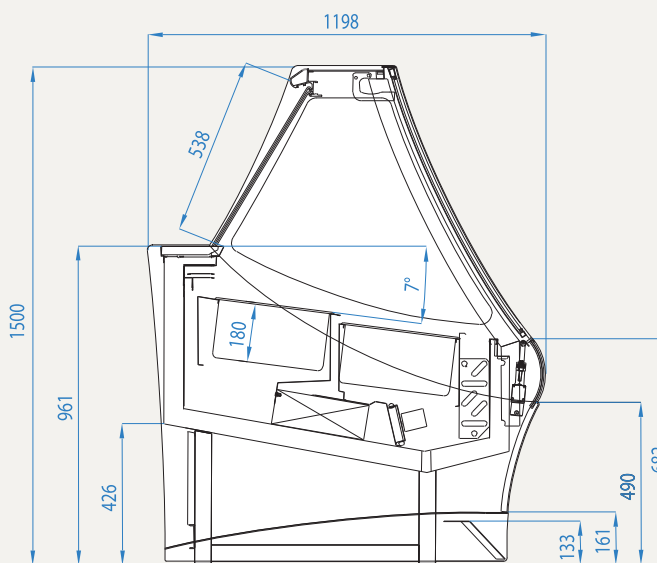
Sezione  
**Alta Pasticceria**  
Pastry  
high glasses  
section



Sezione  
**Bassa Gelateria**  
Ice-cream  
low glasses  
section



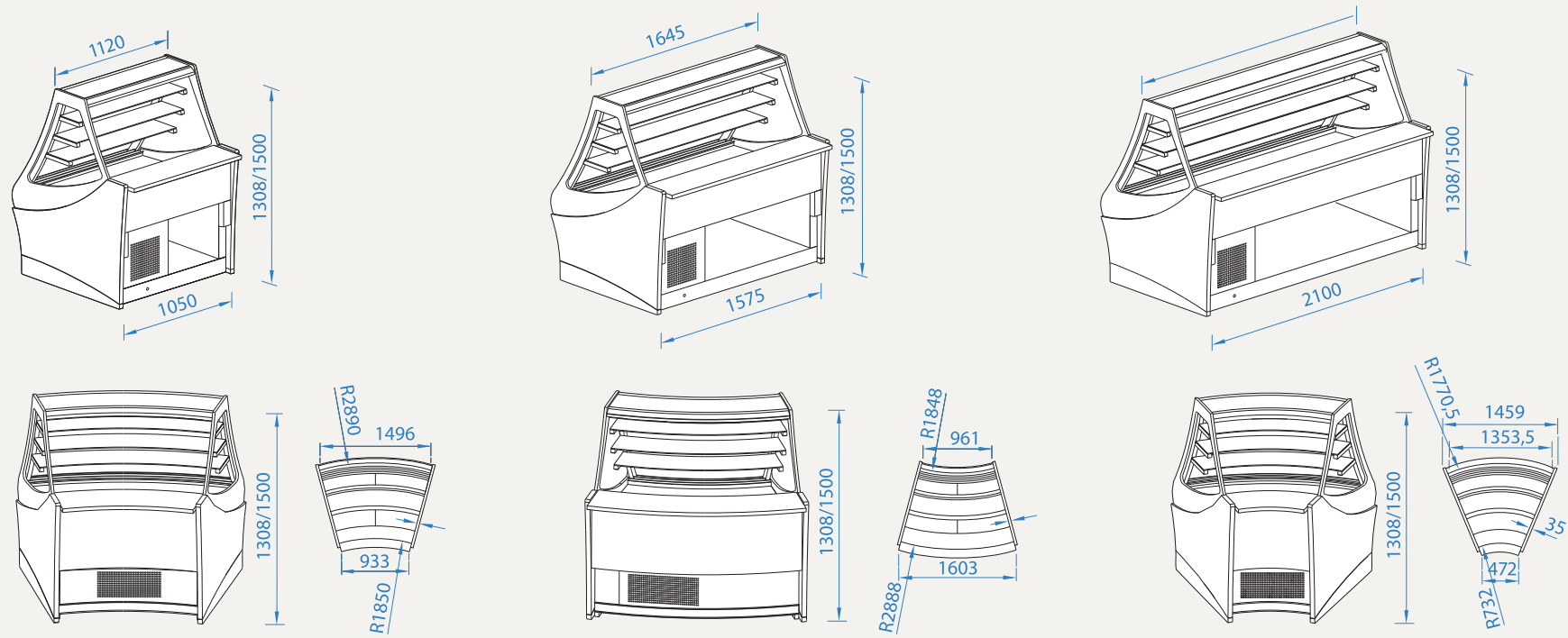
Sezione  
**Alta Gelateria**  
Ice-cream  
high glasses  
section



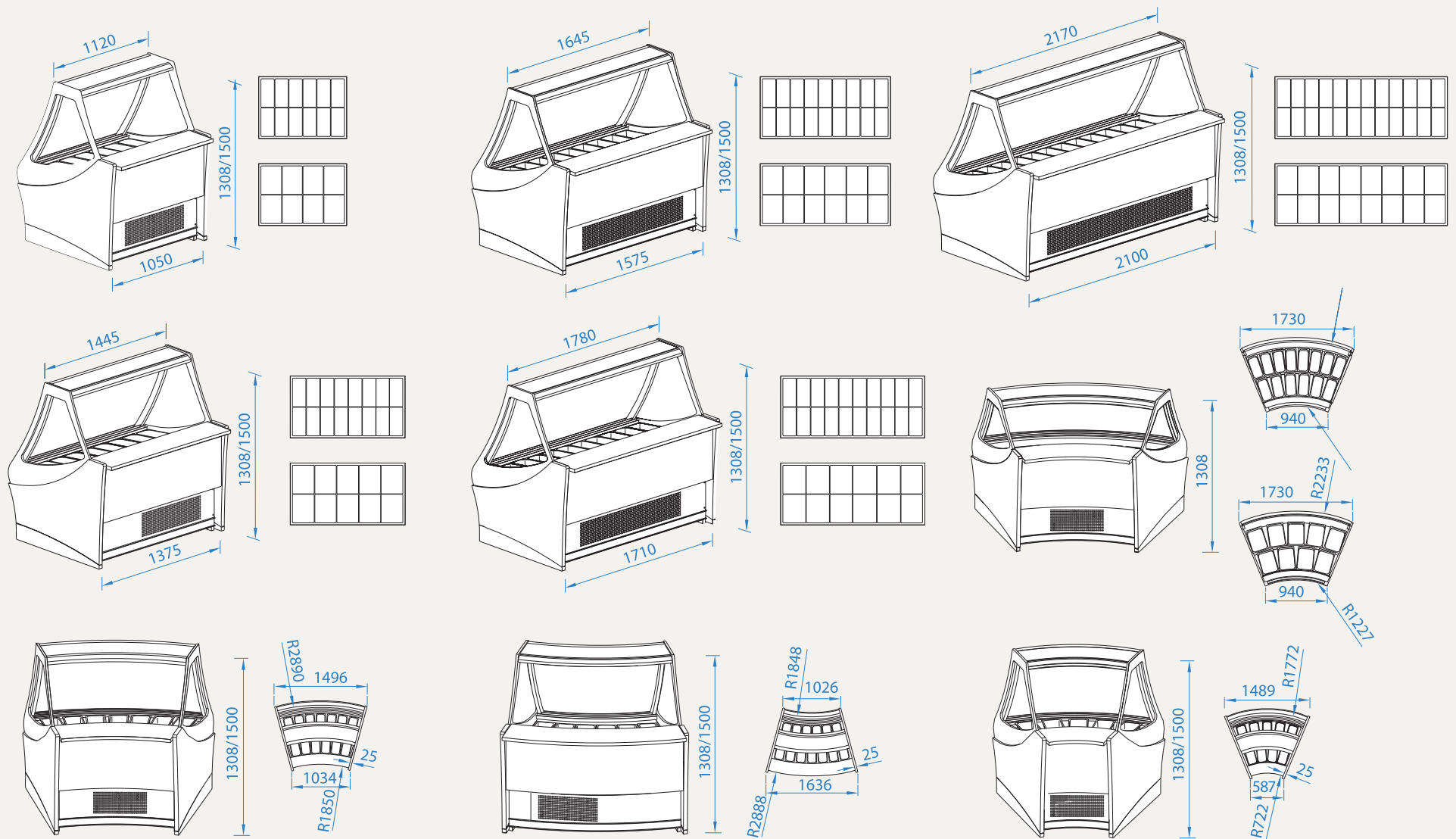
**Tabella comparativa delle dimensioni lineari in cm per l'identificazione delle funzioni**  
Comparative Table of linear dimensions in cm (centimeters) to identify the functions

GAMMA (u.m. cm)	GELATO	PASTICCERIA VENTILATA	PASTICCERIA VENTILATA CON CASSETTI	PASTICCERIA NEUTRA O STATICA	PRALINE	SNACK FREDDO	SNACK CALDO secco-umido	SNACK CALDO bagno maria
	ICE-CREAM	PASTRY W. VENTILATED REFRIGERATION	PASTRY W. VENTILATED REFRIGERATION, WITH STORAGE	NEUTRAL PASTRY OR W. STATIC REFRIGERATION			COLD SNACK	WARMED SNACK Dry-Humide warmed
110	•	•	•	•	•	•	•	
140	•							
160	•	•	•	•	•	•	•	•
170	•							
210	•	•	•	•	•	•		
A 30°	•	•						
C 30°	•	•						
A 45°	•	•						
A 45° XL	•							

**Moduli Pasticceria**  
Modules for pastries



**Moduli Gelateria**  
Modules for ice-cream cabinets



vaschetta standard | standard ice-cream tubs: 360 x 165 mm \_ vaschetta grande | big ice-cream tubs : 360 x 250 mm

**Le finiture**  
**Finishes**



Top, profilo vetrina,  
serigrafia vetro  
Top, display  
case outline,  
glass serigraphy  
**RAL 1035**



Fianco  
Side  
**RAL 9003**

Pannello  
Panel  
**RAL 9003**

Fascia luminosa  
Light band  
**Vetro bianco**  
White glass



Top, profilo vetrina,  
serigrafia vetro  
Top, display  
case outline,  
glass serigraphy  
**RAL 1035**



Fianco  
Side  
**RAL 2013**

Pannello  
Panel  
**RAL 8029**

Fascia luminosa  
Light band  
**Vetro bianco**  
White glass



Top, profilo vetrina,  
serigrafia vetro  
Top, display  
case outline,  
glass serigraphy  
**RAL 1035**



Fianco  
Side  
**RAL 9003**

Pannello  
Panel  
**Texture A**

Fascia in legno  
Band  
**Mogano Lord**



Top, profilo vetrina,  
serigrafia vetro  
Top, display  
case outline,  
glass serigraphy  
**RAL 1035**



Fianco  
Side  
**RAL 9003**

Pannello  
Panel  
**noce**

Fascia  
Band  
**pelle nera**  
black leather

Si precisa che le tonalità dei colori qui riprodotti potrebbero non corrispondere fedelmente alla realtà, per motivi dipendenti dai limiti connessi alle tecniche di stampa su carta.  
Colour shades displayed in this catalogue may not accurately correspond to the reality, due to the reason linked to the printing on the paper.